

BERÜHRUNGSLOSER

# Leser - Indoor

## TECHNISCHE DATEN

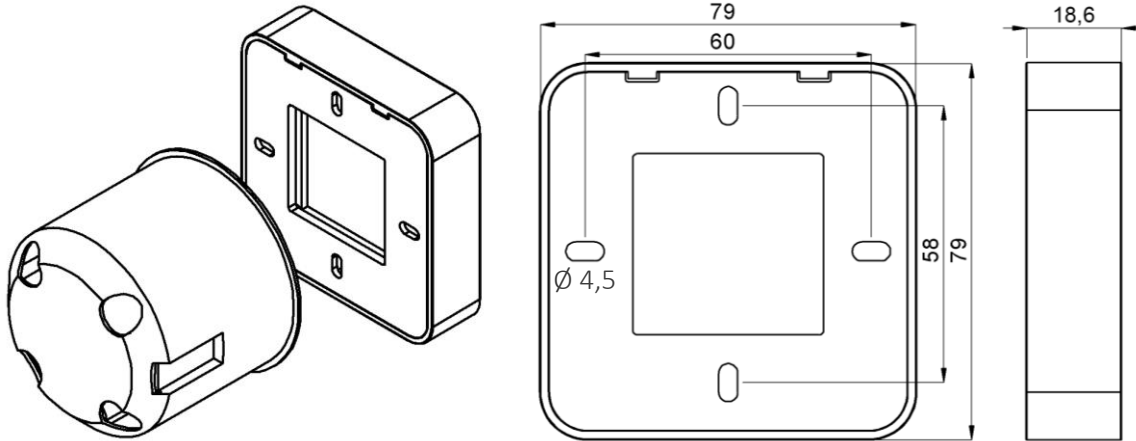
Abmessung (H x B x T)	ca. 79 x 79 x 18,6 mm
Gewicht	ca. 0,3 kg
Farbe	Chrom (Standard), Optional gegen Aufpreis: Anthrazit, Bronze, Kupfer
Temperaturbereich	-10 °C bis +55°C
Spannungsversorgung	8 bis 30 V DC
Schnittstellen	Clock/Data (TTL-Pegel), RS485
LED-Ansteuerung	TTL-Eingänge
Leser	Transponderleser 125 kHz (Standard) Optional gegen Aufpreis: Transponderleser 13,56 MHz oder Kombileser 125 kHz und 13,56 MHz

MOD111218



# ABMESSUNGEN

## UNTERPUTZ-VARIANTE



## AUFPUTZ-VARIANTE

